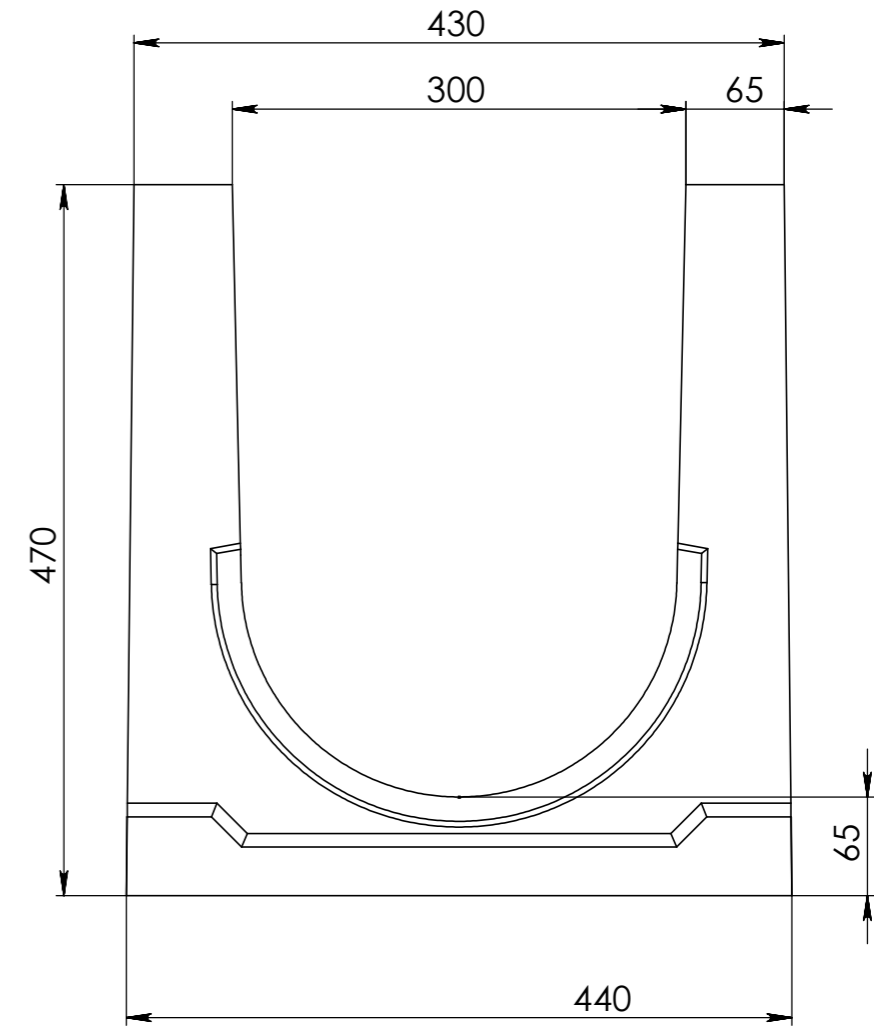
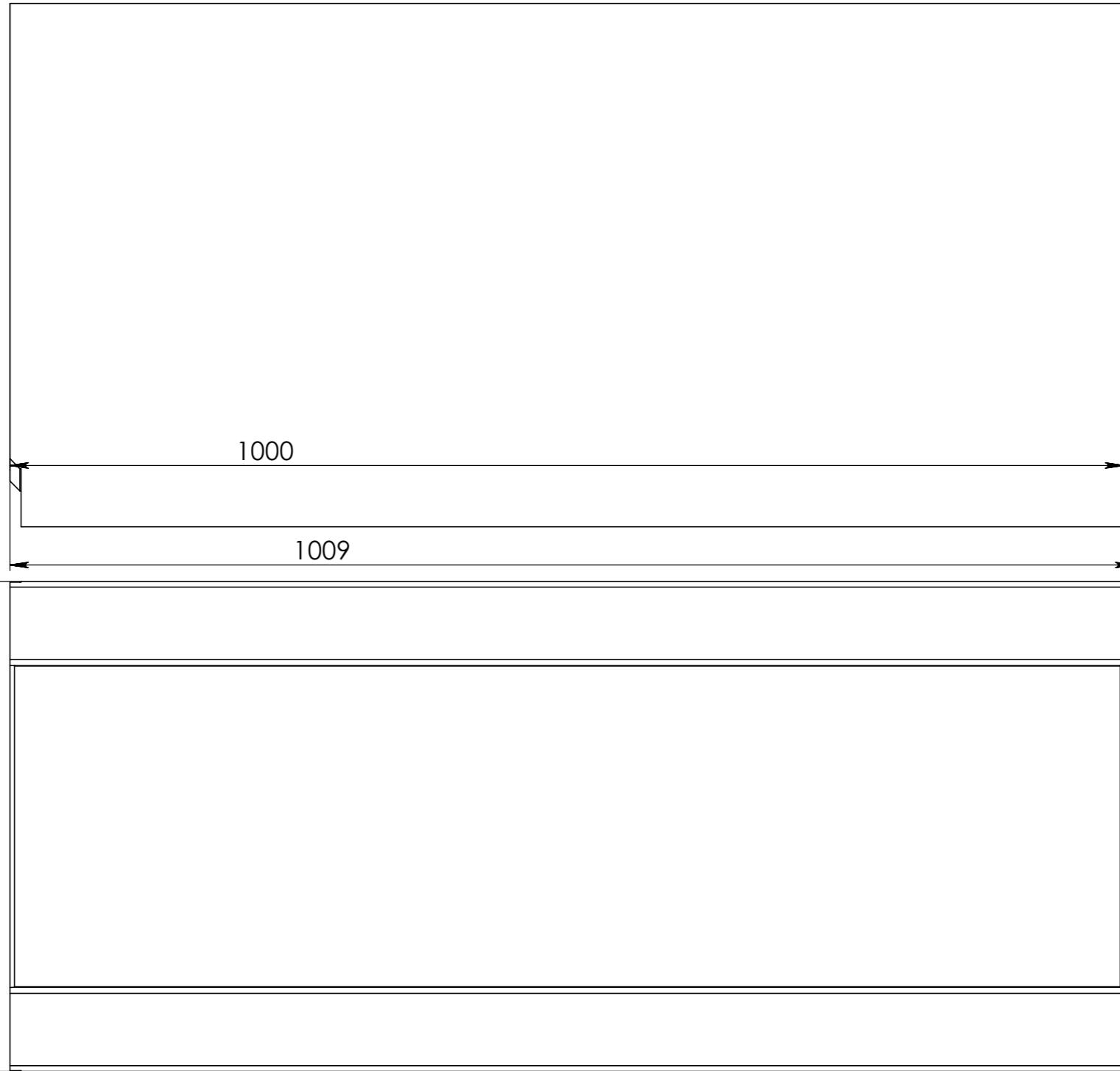


Арт. 130470



Справ. №

Подп. и дата

Инв. № дубл.

Взам. инв. №

Подп. и дата

Инв. № подл.

|           |      |          |       |      |
|-----------|------|----------|-------|------|
| Изм.      | Лист | № докум. | Подп. | Дата |
| Разраб.   |      |          |       |      |
| Пров.     |      |          |       |      |
| Т. контр. |      |          |       |      |
| Н. контр. |      |          |       |      |
| Утв.      |      |          |       |      |

Арт. 130470

Лоток водоотводный бетонный  
коробчатый ГВУ (СО-300мм),  
КУ 100.44(30).47(40,5)  
- Е600, №35-0

|        |          |         |
|--------|----------|---------|
| Лит.   | Масса    | Масштаб |
|        | 227кг    | 1:10    |
| Лист 1 | Листов 1 |         |

Бетон  
Объем бетона - 0.095 м3

Gidrolica Beton