

Перв. примен.

Справ. №

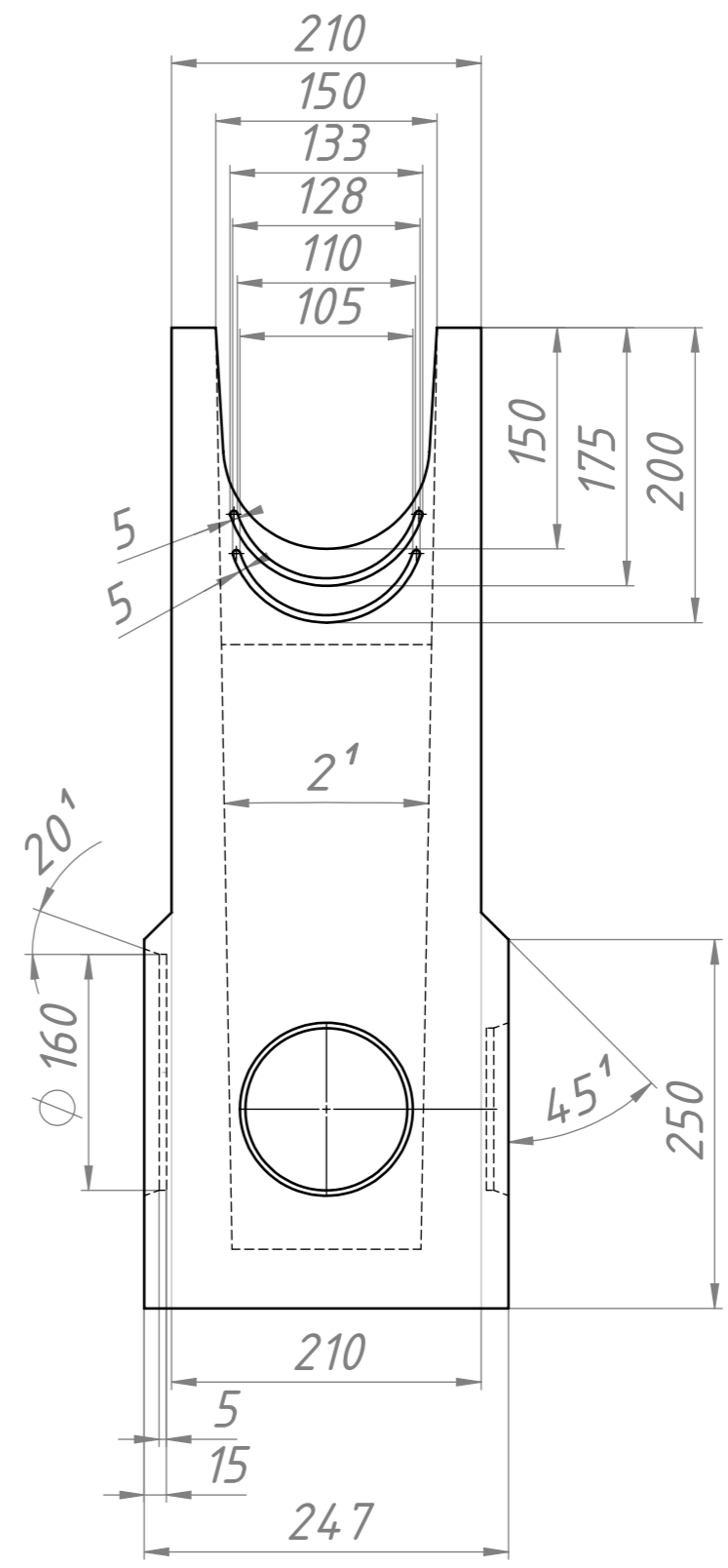
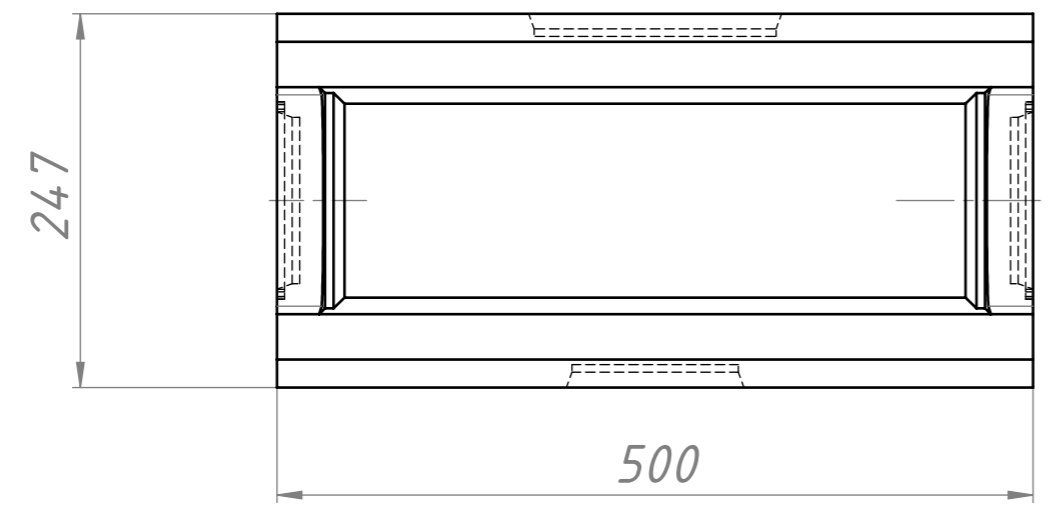
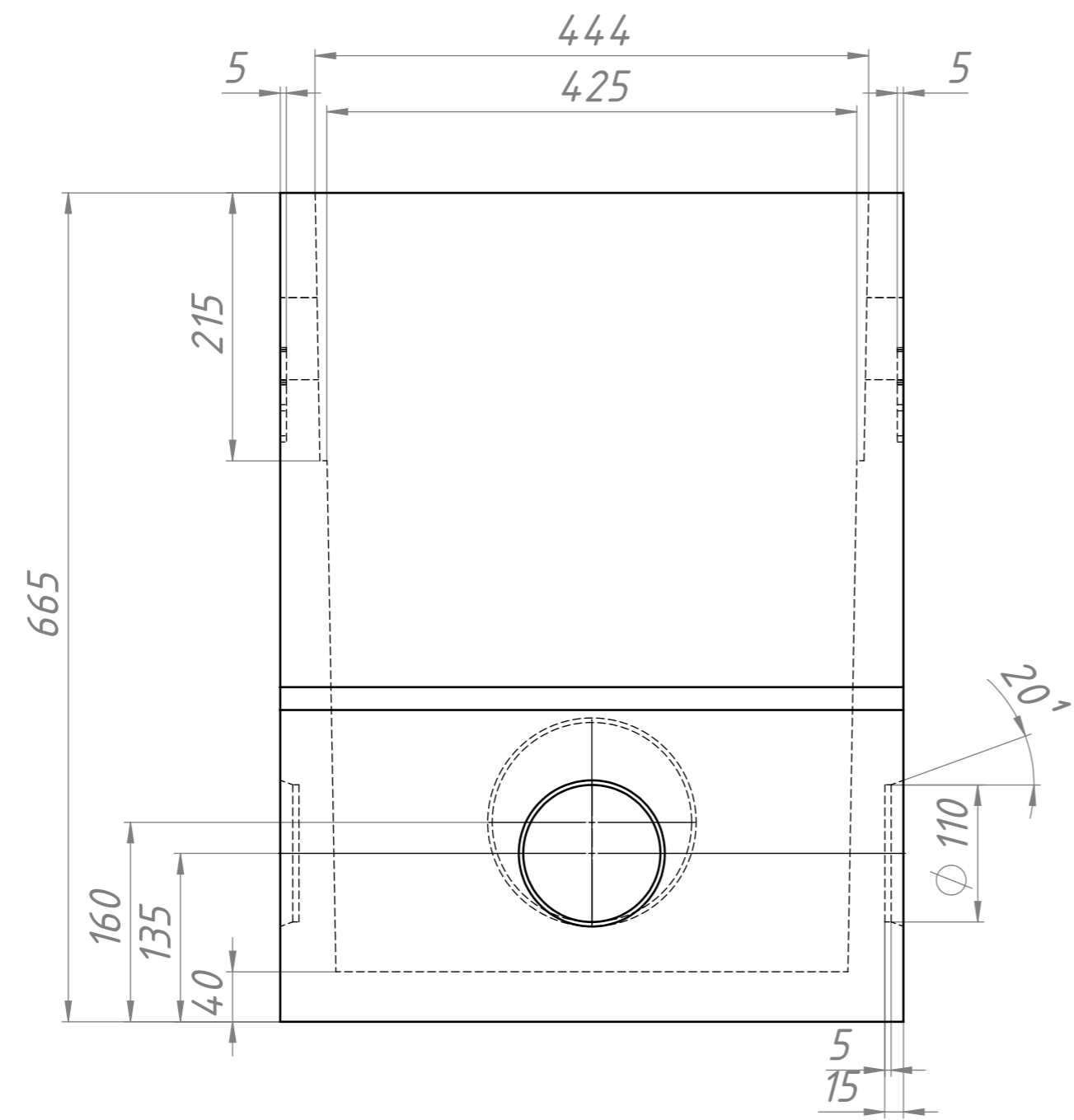
Подпись и дата

Взам. инв. № Инв. № дубл.

Подпись и дата

Инв. № подл.

Арт. RU13139



Изм.	Лист	№ докум.	Подп.	Дата
		Иванов		
Разраб.				
Пров.				
Т.контр.				
Н.контр.				
Утв.				

<b>Арт. RU13139</b>		
<b>BGU Пескоуловитель DN150, кл.С250</b>		
Лит.	Масса	Масштаб
	88,7кг	1:5
Лист 1	Листов 1	
<b>Бетон В40</b>		
<b>000 "Гидро БГ"</b>		

Копировал

Формат А3