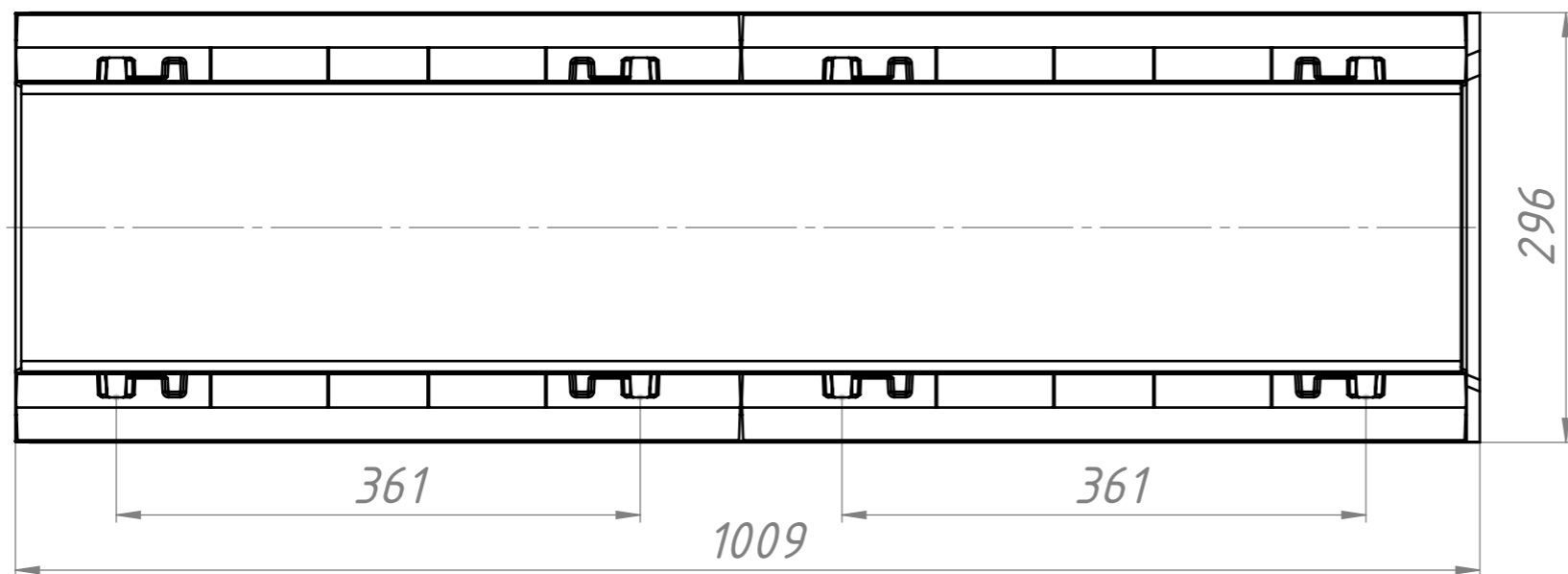
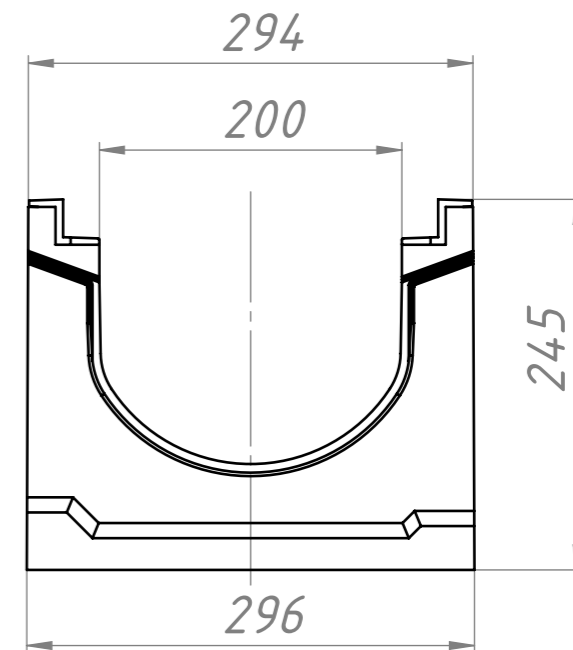
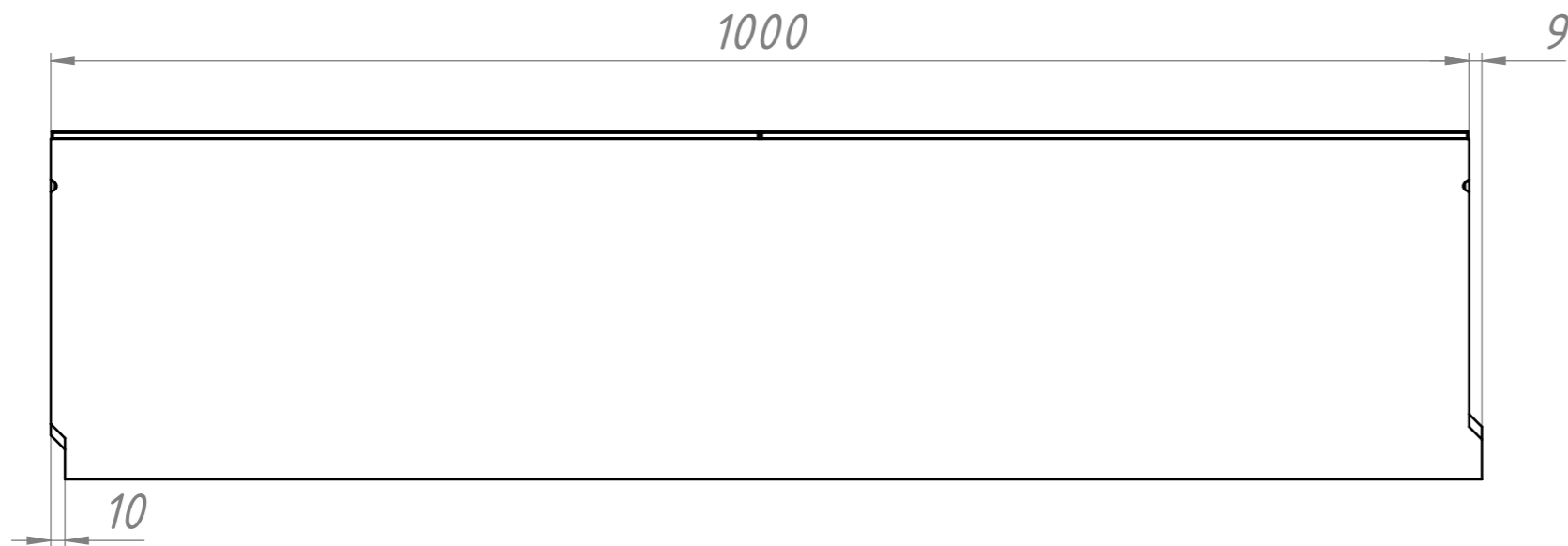


Арт. 40623162



Перв. примен.

Справ. №

Подпись и дата

Инв. № дубл.

Взам. инв. №

Подпись и дата

Инв. № подл.

Изм.	Лист	№ докум.	Подп.	Дата
Разраб.				
Пров.				
Т.контр.				
Н.контр.				
Утв.				

Арт. 40623162

ВГЗ-S лоток для тяжелых нагрузок DN 200, №. -10-0, с чугунной насадкой, без уклона

Лит.	Масса	Масштаб
	105.1кг	1:5
Лист 1	Листов 1	

Копировал

Формат А3