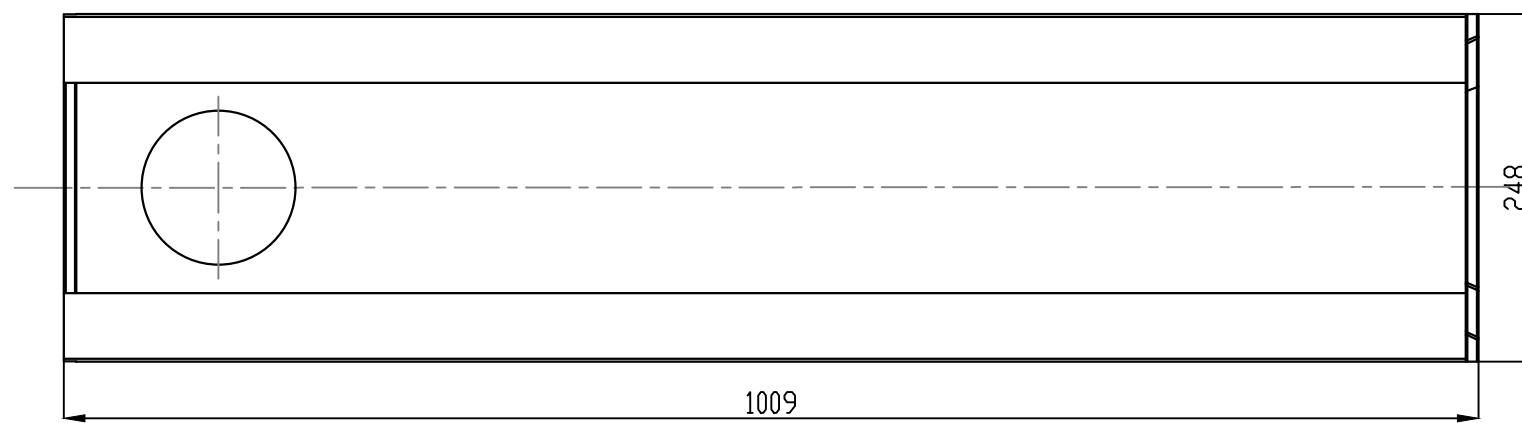
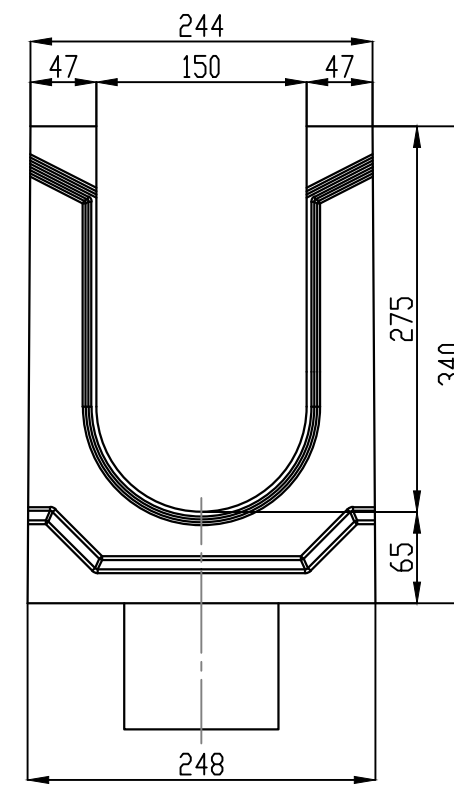
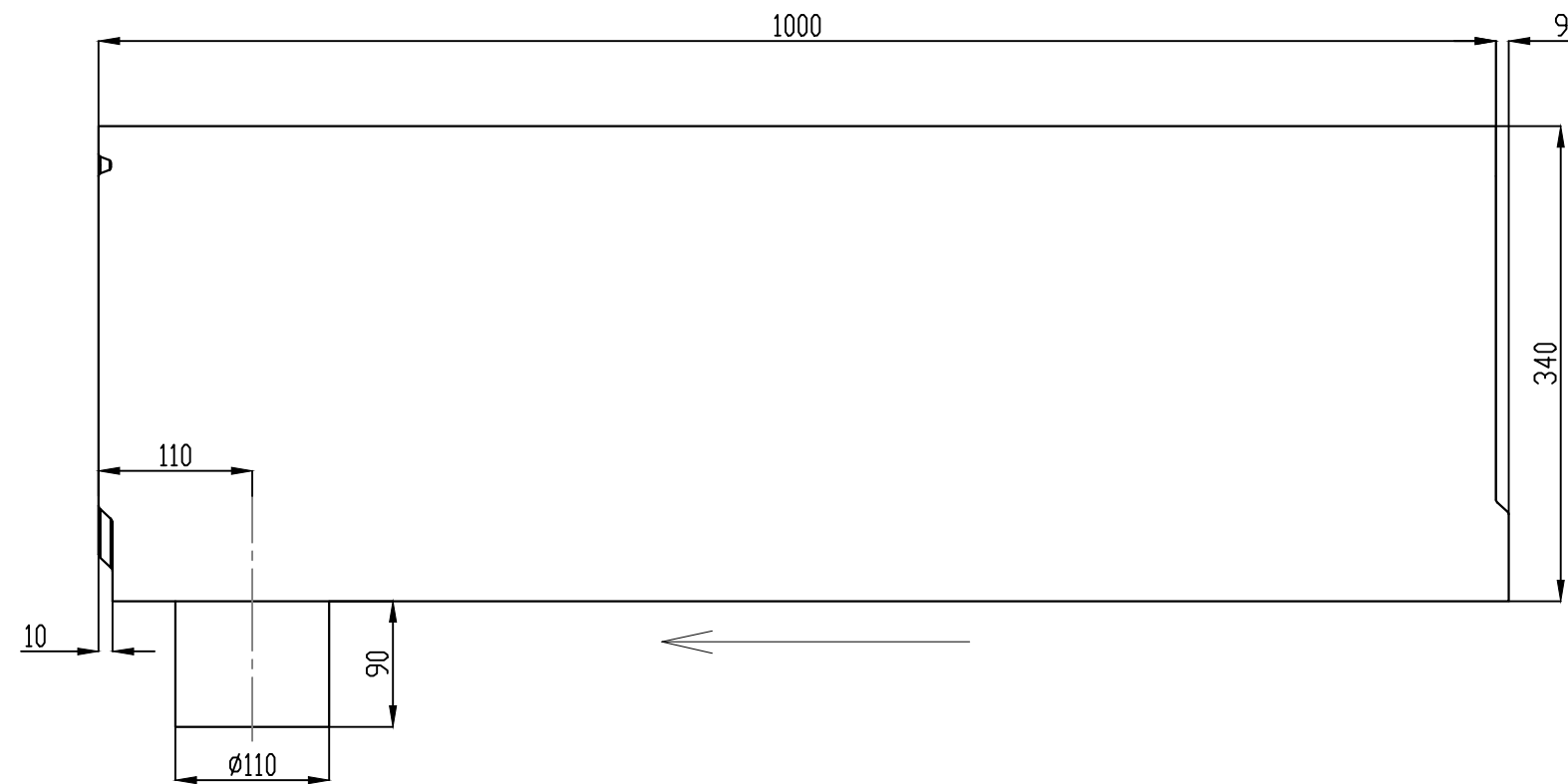


Справ. №

Ив. № подл. | Подп. и дата | Взам. инв. № | Инв. № дубл. | Подп. и дата



Изм.	Лист	№ докум.	Подп.	Дата
Разраб.				
Пров.				
Т, контр.				
Н, контр.				
Утв.				

Арт. 40615074

ВГУ Универсальный лоток
DN 150. № 20-0, без уклона,
с вертикальным водосливом,
толщина стенки 47 мм

Лит.	Масса	Масштаб
		1:5
Лист 1	Листов 1	

GIDROLICA
www.gidrolica.ru
т:+7(495)221-50-19
+7(495)221-60-66